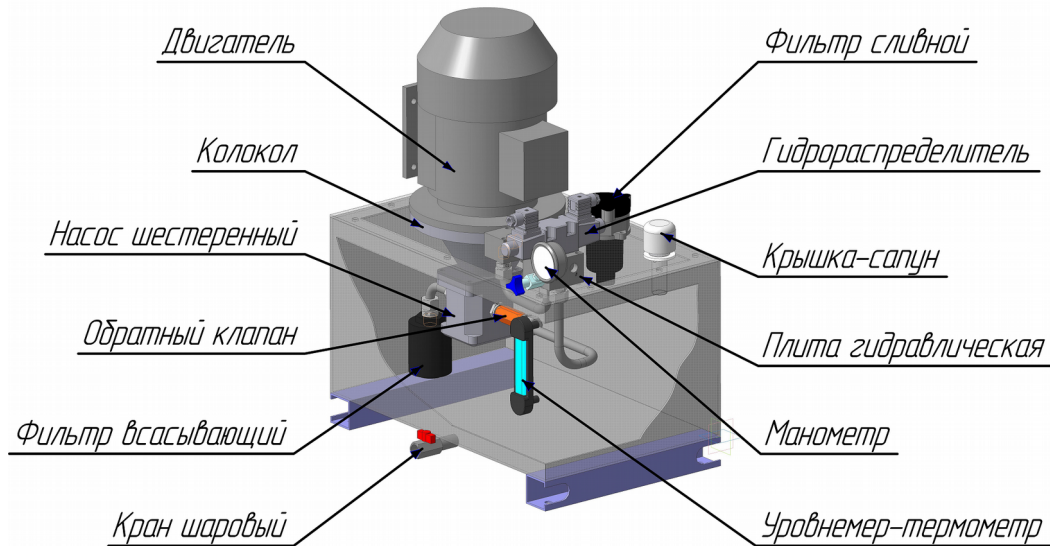


ОПРОСНЫЙ ЛИСТ Для разработки и изготовления гидростанции

Уважаемый Клиент, для более точной и быстрой оценки стоимости Вашей будущей станции, просим сообщить следующие данные:

Наименование заказчика	Контактное лицо
Телефон	E-mail



Мощность двигателя, кВт	<input type="text"/>		<input type="checkbox"/> Дроссель
Рабочее давление, МПа (10Бар)	<input type="text"/>		<input type="checkbox"/> Гидрозамок
Объем бака, л	<input type="text"/>		<input type="checkbox"/> Сливной фильтр
Питание двигателя, (220/380В)	<input type="text"/>		<input type="checkbox"/> Маслоохладитель
Подача насоса, л/мин	<input type="text"/>		<input type="checkbox"/> Редукционный клапан
Кол-во гидроцилиндров, шт.	<input type="text"/>		<input type="checkbox"/> Датчик температуры
Скорость движения штока, м/сек	<input type="text"/>		<input type="checkbox"/> Гидрораспределитель

Дополнительная информация:

Каждая произведенная гидравлическая станция проходит тестирование во всех рабочих режимах с последующим оформлением паспорта. Компания «Hydrofab» гарантирует надежную работу гидрооборудования и предоставляет гарантию 6 месяцев.

Перед закрытием файла сохраните опросный лист и направьте его на почту: info@hydrofab.pro

Телефон для вопросов: +7 (812) 929-60-54