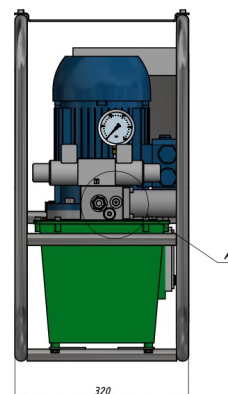
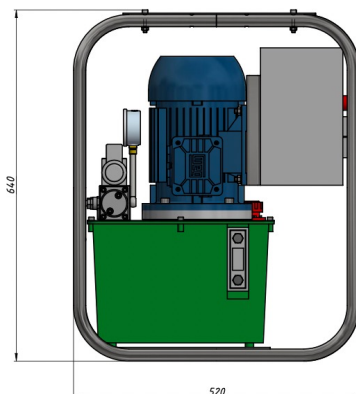
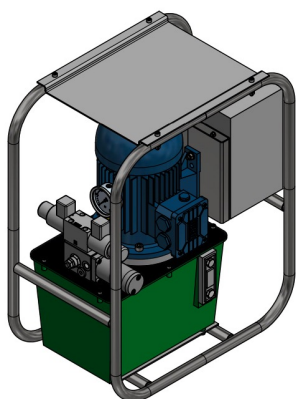


# КП на гидростанцию Проект №078



Тип: станция сверхвысокого давления (SHP) с 1-им портом  
Модель: HF-SHP.E.E.100.1x0,4.064.10.380.1,5(078)  
Изготовитель: ИКП «Гидрофаб», Санкт-Петербург  
Артикул №: 078



## Спецификация

|                         |   |
|-------------------------|---|
| Тип привода             | электрический, 380В   |
| Тип управления          | электромагнитное 24В  |
| Номинальное давление    | 100 МПа (1000 бар)  |
| Расход рабочей жидкости | 0,4 л/мин   |
| Гидробак                | 10 литров   |
| Размеры ДхШхВ           | 520x320x640 мм  |
| Опции                   | <ul style="list-style-type: none"><li>• количество контуров 1 шт.;</li><li>• клапан регулировки давления с манометром на 1000 кгс/см<sup>2</sup>;</li><li>• шкаф управления с выносным пультом на 3 метра</li></ul> |

**Цена от 450 000 руб. без НДС**

Срок изготовления от 3 дней, со дня внесения предоплаты на 100%

Гарантия: 12 месяцев с даты поставки

Доставка по всей территории РФ и странам СНГ



hydrofab.ru  
info@hydrofab.ru

Не является публичной офертой.  
Вся представленная информация носит справочный характер. Характеристики, параметры, физические размеры и цена могут быть изменены без уведомления.