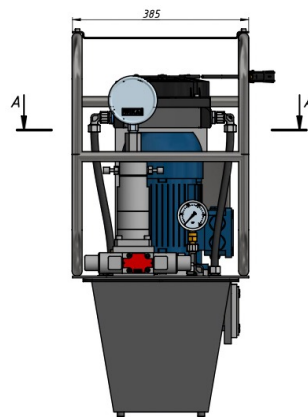
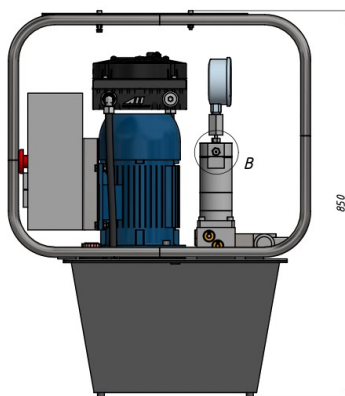
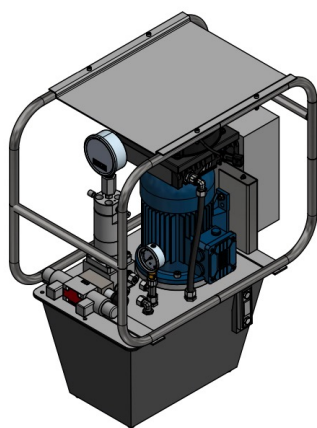


# КП на гидростанцию Проект №473



Тип: станция сверхвысокого давления (SHP) с 2-мя портами  
Модель: HF-SHP.E.E.150.2x0.4.064.10.380.2,2.WG(473)  
Изготовитель: ИКП «Гидрофаб», Санкт-Петербург  
Артикул №: 473



## Спецификация

Тип привода	электрический, 380В
Тип управления	электромагнитное 24В
Номинальное давление	150 МПа (1500 бар)
Расход рабочей жидкости	0,4 л/мин
Гидробак (алюминий)	10 литров
Размеры ДхШхВ	662x385x850 мм
Опции	<ul style="list-style-type: none"><li>• количество контуров 1 шт.</li><li>• клапан регулировки давления с манометром на 1000 кгс/см<sup>2</sup></li><li>• шкаф управления с выносным пультом на 3 метра и маслоохладитель</li></ul>

**Цена от 590 000 руб. без НДС**

Срок изготовления от 3 дней, со дня полной оплаты на 100%  
Условия оплаты: полная оплата на 100%  
Гарантия: 12 месяцев с даты поставки  
Доставка по РФ ТК ООО «Деловые линии»



hydrofab.ru  
info@hydrofab.ru

Не является публичной офертой.  
Вся представленная информация носит справочный характер. Характеристики, параметры, физические размеры и цена могут быть изменены без уведомления.