



Радиально-поршневые насосы

Модель: HFRP-700 | сверхмощная серия
Рабочее давление — до 700 бар
Объем подачи — от 0,24 до 8,14 см³/об бар
Диапазон скорости — до 2000 об/мин

Функции

- самовсасывание и вентиляция
- низкая пульсация
- низкий уровень шума
- возможна комбинация с шестеренчатым насосом



Применимость: нефтегазовая отрасль (бурильные установки/пульты управления устьями скважин), строительная отрасль, судостроительная отрасль, прессы, гидравлический и аварийно-спасательный инструмент, испытательные стенды и системы, переработка отходов.

Технические данные

Гидравлическая жидкость	минеральное масло типа DIN 51524 (другие жидкости по запросу)
Диапазон температур жидкости	от -20 до 80°C
Диапазон температур окружающей среды	от -30 до 50°C
Диапазон вязкости:	от 5 до 220 мм ² /с
Направление вращения	любое
Высота всасывания	Макс. 500 мм
Материал	<ul style="list-style-type: none">• напорный фланец - сталь• ведущий вал - сталь• крышка - литой алюминий



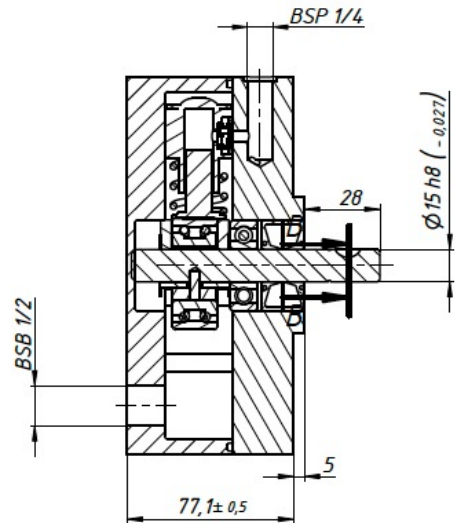
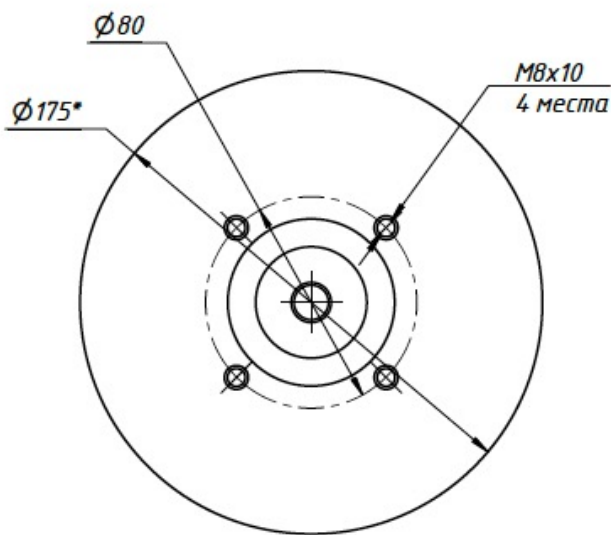


HFRP-700

до 700 бар
до 2000 об/мин

HF HYDROFAB

Габаритные чертежи



Модельный ряд

Модель	Максимальное давление, бар	Вес, кг	Расход, л/мин
HFRP-700-0,68-700-V-C	700	5,7	0,95 или 1,95
HFRP-700-2,01-700-V-C	700	6,5	3,0 или 4,4



hydrofab.ru
info@hydrofab.ru

Не является публичной офертой.
Вся представленная информация носит справочный характер. Характеристики, параметры, физические размеры и цена могут быть изменены без уведомления.