

## Семиплунжерные радиально-поршневые насосы HFRP, серия П

серия: 011  
 модель: HFRP-700  
 тип: семиплунжерные насосы серии 014.011  
 аналог: насоса Bieri BRK701/702 (Швейцария)



### Применимость:

гидросистемы высокого давления;  
 испытательные стенды; прессовое и  
 формовочное оборудование и многое  
 другое

### Особенности семиплунжерных насосов:

- семирадиальное расположение плунжеров позволяет достигнуть высокую плавность работы всей системы;
- высокая энергоэффективность с оптимизированным распределением нагрузки по всем плунжерам;
- компактное исполнение, низкий уровень шума и вибрации.

### Технические данные

Рабочее давление	от 220 до 700 бар
Подача 1500 об/мин	2,13 – 15,42 л/мин
Подача 3000 об/мин	4,2 – 30,84 л/мин
Материал	напорный фланец, ведущий вал – сталь





HFRP-700

до 700 бар  
до 1500 об/мин  
до 3000 об/мин



### Модельный ряд

Модель	Подача л/мин (Q)		Максимальное давление, бар
	1500 об/мин	3000 об/мин	
HFRP-700-1,47-700-V-C-011	2,13	4,2	700
HFRP-700-2,03-700-V-C-011	2,94	5,9	700
HFRP-700-2,66-700-V-C-011	3,85	7,7	700
HFRP-560-4,13-560-V-C-011	5,98	11,97	560
HFRP-390-5,88-390-V-C-011	8,52	17	390
HFRP-330-7,00-330-V-C-011	10,15	20,30	330
HFRP-290-8,05-290-V-C-011	11,67	23,35	290
HFRP-250-9,24-250-V-C-011	13,40	27	250
HFRP-220-10,64-220-V-C-011	15,42	30,84	220



hydrofab.ru  
info@hydrofab.ru

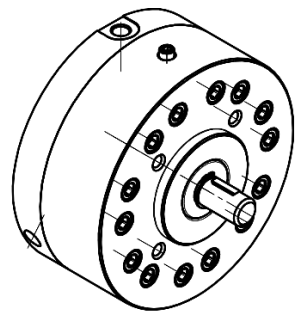
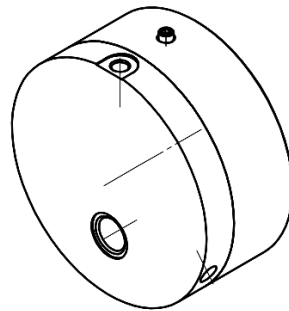
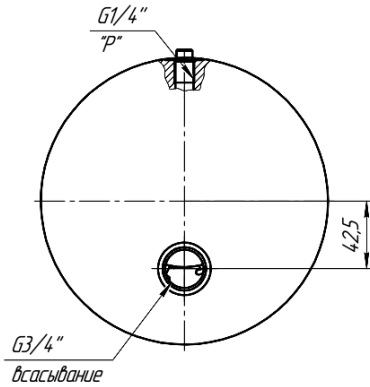
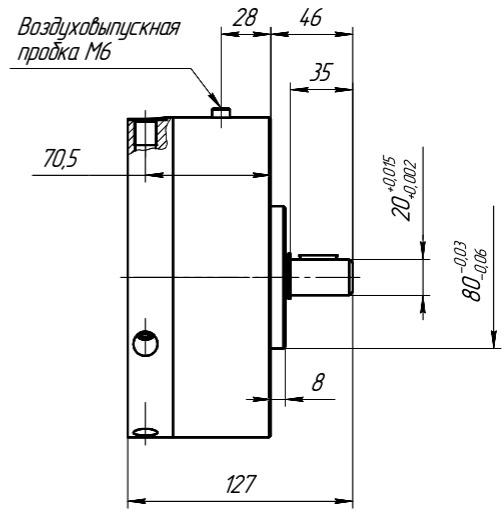
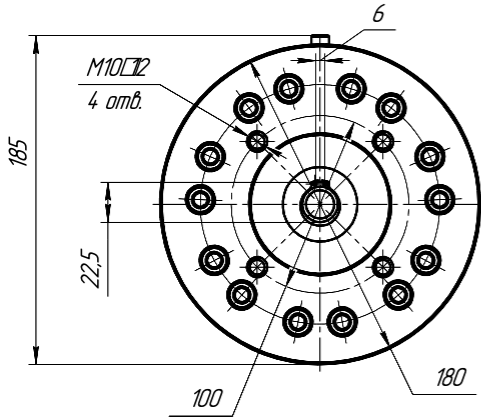
Не является публичной офертой.  
Вся представленная информация носит справочный характер. Характеристики, параметры, физические размеры и цена могут быть изменены без уведомления.



HFRP-700

до 700 бар  
до 1500 об/мин  
до 3000 об/мин

ГИДРОФАБ



hydrofab.ru  
info@hydrofab.ru

Не является публичной офертой.  
Вся представленная информация носит справочный характер. Характеристики, параметры, физические размеры и цена могут быть изменены без уведомления.