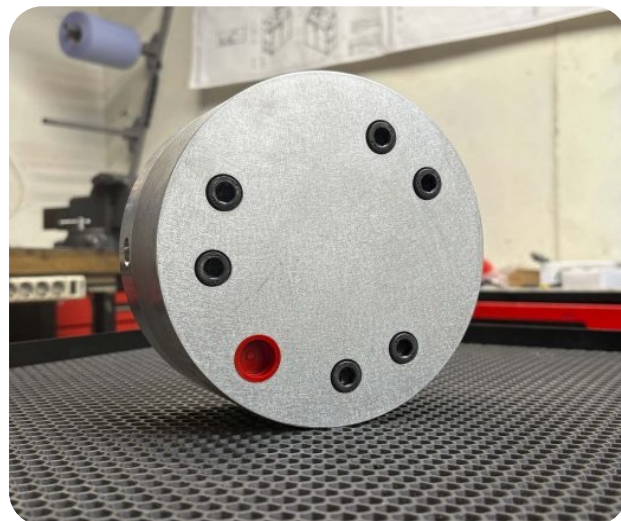


## Трехплунжерные радиально-поршневые насосы HFRP, серия 09

серия: 09  
 модель: HFRP-700  
 тип: триплекс-насосы серии 014.09  
 аналог: насоса Vieri BRK701/702 (Швейцария)



### Применимость:

гидросистемы высокого давления;  
 буровые насосы и насосы для гидроразрыва; насосы для перекачки агрессивных, вязких жидкостей и др.

### Особенности трехплунжерных насосов:

- равномерная подача, плунжеры работают со сдвигом по фазе на 120°, что обеспечивает более равномерную подачу жидкости по сравнению с одно- или двухплунжерными насосами;
- надежность, распределение нагрузки между тремя плунжерами снижает износ деталей и повышает срок службы насоса в компактном размере изделия.

### Технические данные

|                    |                                      |
|--------------------|--------------------------------------|
| Рабочее давление   | от 220 до 700 бар                    |
| Подача 1500 об/мин | 0,9 – 6,61 л/мин                     |
| Подача 3000 об/мин | 1,8 – 13,22 л/мин                    |
| Материал           | напорный фланец, ведущий вал – сталь |



HFRP-700

до 700 бар  
до 1500 об/мин  
до 3000 об/мин



### Модельный ряд

| Модель                   | Подача л/мин (Q) |             | Максимальное давление, бар |
|--------------------------|------------------|-------------|----------------------------|
|                          | 1500 об/мин      | 3000 об/мин |                            |
| HFRP-700-0,63-700-V-C-09 | 0,9              | 1,8         | 700                        |
| HFRP-700-0,87-700-V-C-09 | 1,26             | 2,5         | 700                        |
| HFRP-700-1,14-700-V-C-09 | 1,65             | 3,3         | 700                        |
| HFRP-560-1,77-560-V-C-09 | 2,56             | 5,1         | 560                        |
| HFRP-390-2,52-390-V-C-09 | 3,65             | 7,3         | 390                        |
| HFRP-330-3,00-330-V-C-09 | 4,35             | 8,7         | 330                        |
| HFRP-290-3,45-290-V-C-09 | 5                | 10          | 290                        |
| HFRP-250-4,05-250-V-C-09 | 5,87             | 11          | 250                        |
| HFRP-220-4,56-220-V-C-09 | 6,61             | 13,22       | 220                        |



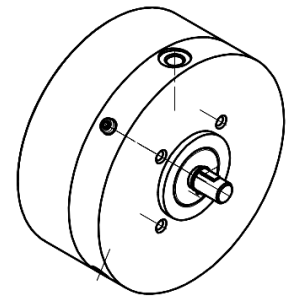
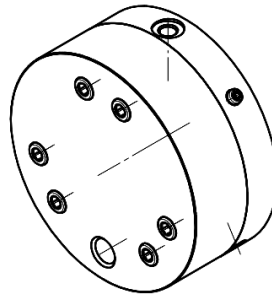
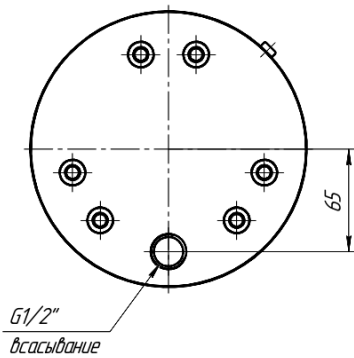
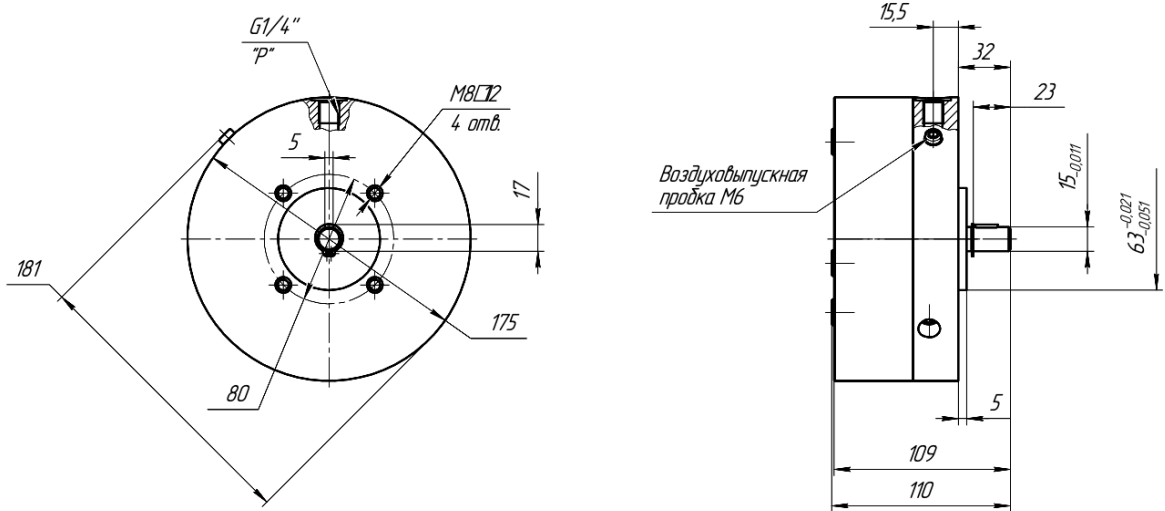
hydrofab.ru  
info@hydrofab.ru

Не является публичной офертой.  
Вся представленная информация носит справочный характер. Характеристики, параметры, физические размеры и цена могут быть изменены без уведомления.



HFRP-700

до 700 бар  
до 1500 об/мин  
до 3000 об/мин



hydrofab.ru  
info@hydrofab.ru

Не является публичной офертой.  
Вся представленная информация носит справочный характер. Характеристики, параметры, физические размеры и цена могут быть изменены без уведомления.